

- 1
- 2
- 3
- 4
- 5
- 6
- 7
- 8
- 9
- 10
- 11
- 12
- 13
- 14
- 15
- 16
- 17
- 18

MATERIALE

Alluminio anodizzato, colore nero.

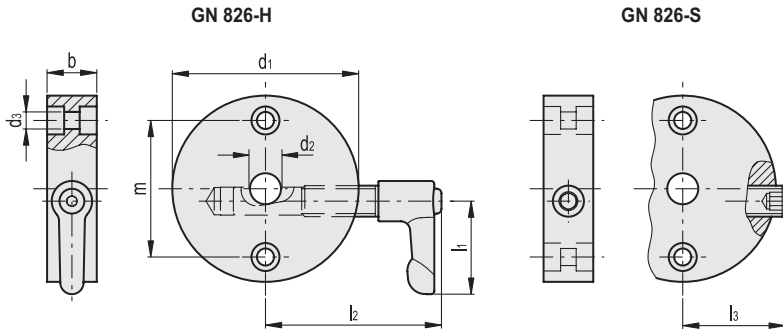
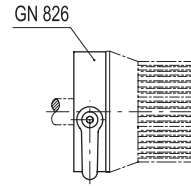
ESECUZIONI STANDARD

- **GN 826-H**: con maniglia a ripresa tipo GN 302, leva in colore nero RAL 9005 con vite in acciaio INOX AISI 303 e cuneo di bloccaggio in ottone.
- **GN 826-S**: con semplice grano filettato, cava esagonale in acciaio INOX AISI 303 e cuneo di bloccaggio in ottone.

CARATTERISTICHE E APPLICAZIONI

I collari di serraggio GN 826 sono normalmente utilizzati per il bloccaggio rapido di alberi comandati a mezzo manopole o volantini senza richiedere ulteriori dispositivi e installazioni.

Mediante un grano filettato o una maniglia a ripresa, il cuneo in ottone preme sull'albero fino a bloccarlo, eliminando eventuali movimenti indesiderati causati da vibrazioni o comunque per assicurarne un posizionamento stabile dopo la regolazione.



GN 826-H

Codice	Descrizione	d1	d2 H7	d3	b	m	l1	l2 max	⚖
GN.36301	GN 826-40-B8-H-ELS	40	8	4.3	16	28	30	50	80
GN.36305	GN 826-40-B10-H-ELS	40	10	4.3	16	28	30	50	80
GN.36311	GN 826-50-B8-H-ELS	50	8	5.3	16	36	30	56	110
GN.36315	GN 826-50-B10-H-ELS	50	10	5.3	16	36	30	56	110
GN.36319	GN 826-50-B12-H-ELS	50	12	5.3	16	36	30	56	119
GN.36331	GN 826-60-B10-H-ELS	60	10	5.3	16	44	30	61	148
GN.36335	GN 826-60-B12-H-ELS	60	12	5.3	16	44	30	61	149

GN 826-S

Codice	Descrizione	d1	d2 H7	d3	b	m	l3 max.	⚖
GN.36303	GN 826-40-B8-S-ELS	40	8	4.3	16	28	27	54
GN.36307	GN 826-40-B10-S-ELS	40	10	4.3	16	28	27	54
GN.36313	GN 826-50-B8-S-ELS	50	8	5.3	16	36	32	84
GN.36317	GN 826-50-B10-S-ELS	50	10	5.3	16	36	32	84
GN.36321	GN 826-50-B12-S-ELS	50	12	5.3	16	36	32	89
GN.36333	GN 826-60-B10-S-ELS	60	10	5.3	16	44	36	122
GN.36337	GN 826-60-B12-S-ELS	60	12	5.3	16	44	36	125